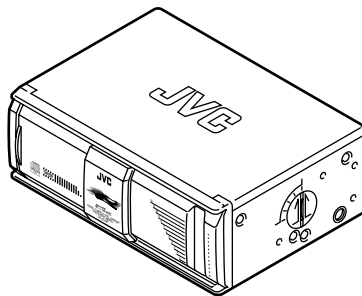


JVC CH-X1200

CD CHANGER
CAMBIADOR CD
CHANGEUR CD

Instructions
Manual de instrucciones
Manuel d'instructions

LVT0128-001A
[J]



Printed in Japan
0698MNMDWOZK
EN, SP, FR

ENGLISH

Thank you for purchasing this JVC product. Please read these instructions carefully before starting operation to be sure to obtain optimum performance and a longer service life from the unit.

For U.S.A. only

INFORMATION

This equipment has been tested and found to comply with the limits for a Class B digital device, pursuant to Part 15 of the FCC Rules. These limits are designed to provide reasonable protection against harmful interference in a residential installation. This equipment generates, uses, and can radiate radio frequency energy and, if not installed and used in accordance with the instructions, may cause harmful interference to radio communications. However, there is no guarantee that interference will not occur in a particular installation. If this equipment does cause harmful interference to radio or television reception, which can be

determined by turning the equipment off and on, the user is encouraged to try to correct the interference by one or more of the following measures:

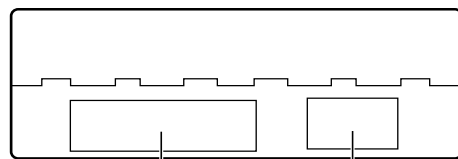
- Reorient or relocate the receiving antenna.
- Increase the separation between the equipment and receiver.
- Connect the equipment into an outlet on a circuit different from that to which the receiver is connected.
- Consult the dealer or an experienced radio/TV technician for help.

IMPORTANT FOR LASER PRODUCTS

PRECAUTIONS

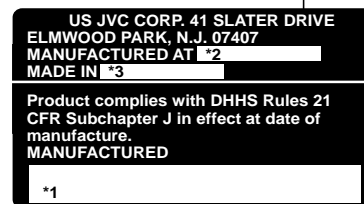
1. CLASS 1 LASER PRODUCT
2. **DANGER:** Invisible laser radiation when open and interlock failed or defeated. Avoid direct exposure to beam.
3. **CAUTION:** Do not open the top cover. There are no user serviceable parts inside the unit, leave all servicing to qualified service personnel.
4. **CAUTION:** The compact disc player uses invisible laser radiation and is equipped with safety switches which prevent emission of radiation when unloading the CD magazine and the safety interlocks have failed or are defeated. It is dangerous to defeat the safety switches.
5. **CAUTION:** Use of controls or adjustments or performance of procedures other than those specified herein may result in hazardous radiation exposure.

Identification And Certification Labels



Rear panel of the unit

Name/Rating Plate



Notes:

- *1 The date of manufacture.
- *2 The ID code of manufacturing plant.
- *3 Marking of country origin.

For Customer Use:

Enter below the Model No. and Serial No. which are located either on the rear, bottom or side of the cabinet. Retain this information for future reference.

Model No. _____

Serial No. _____

WARNING

- This unit is designed to operate with 12 volts DC, NEGATIVE ground electrical systems.
- When replacing the fuse, use one with the specified rating for this unit. If the fuse blows frequently, consult your nearest JVC car audio dealer.

PRECAUTIONS

- **Car's Internal Temperature**
Before listening to CDs after your car has been parked for some time in low or high temperatures, wait until the temperature inside the car stabilizes.
- **Condensation**
In the following cases, moisture may condense on the lens, a critical part of the CD player, making the CD signal unreadable:
 - When a heater has just been turned on.
 - When the humidity is high.In these cases, unload the CD magazine and wait for 1 or 2 hours.
- **Volume Setting**
 - CDs produce very little noise compared with analog sources. If the volume level is adjusted for these sources, the speakers may be damaged by the sudden increase in the output level. Therefore, lower the volume before operation and adjust it as required during playback.
 - Adjust the volume so that you can hear sounds outside the car.

Mistracking

Mistracking may occur when driving on an extremely rough road. The unit and compact disc will not be damaged by mistracking, however, since it is offensive to the ear, stop playback and restart when you reach a road that's in good condition.

INSTALLATION

- **Avoid installing the unit in the following places**
 - Where it would be exposed to direct sunlight or heat directly from the heater or in an extremely hot place.
 - Where it would be subject to rain, water splashes or excessive humidity.
 - Where it would be subject to dust.
 - Where it would be positioned on an unstable place.
 - Above connection cords or on the floor under which there is piping.
 - Where it could damage the car's fittings (spare tire, etc.) in or under the trunk.
- Before drilling holes in the trunk to install the unit, make sure that there is a sufficient space under the trunk so that you do not drill holes in the fuel tank, etc.
- Firmly install the unit using the provided screws.

ADVERTENCIA

- Esta unidad ha sido diseñada para funcionar con 12 voltios de CC, con sistemas eléctricos de masa NEGATIVA.
- Cambie el fusible por uno con la capacidad especificada. Si éste se quema a menudo, consulte a su concesionario JVC de equipos de audio para automóviles más cercano.

PRECAUCIONES

- **Temperatura interna del automóvil**
Antes de escuchar un CD después de que su automóvil haya estado estacionado durante algún tiempo en bajas o altas temperaturas, espere hasta que la temperatura dentro del mismo se estabilice.
- **Condensación**
En los siguientes casos, la humedad puede condensarse en la lente, que es un componente clave del reproductor de CD, imposibilitando la lectura de la señal del mismo:
 - Cuando se haya encendido un calentador.
 - Cuando la humedad es alta.En tales casos, extraiga el magazín y espere durante 1 o 2 horas.
- **Ajuste del volumen**
 - El CD produce muy poco ruido en comparación con las fuentes analógicas de sonido. Si el nivel de volumen está ajustado para estas fuentes, se puede dañar los altavoces debido al súbito incremento del nivel de salida. Por lo tanto, reduzca el volumen antes de ponerlo en funcionamiento y ajústelo como desee durante la reproducción.
 - Ajuste el volumen de tal manera que usted pueda escuchar los sonidos fuera del automóvil.

Mal seguimiento

El mal seguimiento se produce cuando se conduce por una carretera muy irregular. No obstante, aunque la unidad y compact disc no se dañarán por esta razón, es conveniente detener la reproducción y volver a escuchar el disco cuando llegue a una carretera en buenas condiciones, puesto que resulta molesto para los oídos.

INSTALACION

- **Evite instalar esta unidad en los siguientes lugares**
 - Donde esté directamente expuesta a la luz solar, al calor de un calefactor o en un lugar con temperatura muy alta.
 - Donde esté expuesta a la lluvia, salpicaduras de agua o humedad excesiva.
 - Donde haya polvo.
 - Lugares donde quedaría en posición inestable.
 - Sobre los cordones de conexión o en el piso debajo del cual se encuentra la tubería.
 - Donde podría dañar los accesorios del automóvil (neumático de repuesto, etc.) en/o debajo del baúl.
- Antes de perforar orificios en el baúl para instalar la unidad, asegúrese que haya suficiente espacio debajo del baúl ya que podría llegar a perforar el depósito de combustible, etc.
- Instale firmemente la unidad utilizando los tornillos suministrados.

AVERTISSEMENT

- *Cet appareil est conçu pour fonctionner sur courant continu de 12 volts, à systèmes électriques de masse NEGATIVE.*
- *En remplaçant le fusible, en utiliser un avec la valeur spécifiée pour cet appareil. Si le fusible saute souvent, consulter votre revendeur d'autoradios JVC le plus proche.*

PRECAUTIONS A OBSERVER

- **Température ambiante dans la voiture**
Pour l'écoute de disques audionumériques après un stationnement assez prolongé de la voiture à la chaleur ou au froid, attendre que la température dans la voiture se stabilise.
- **Condensation**
Dans les cas suivants, de l'humidité peut se condenser sur la lentille, une pièce vitale du lecteur CD, rendant impossible la lecture du signal CD:
 - *Quand le chauffage vient juste d'être mis.*
 - *Quand l'humidité est forte.**Dans ces cas, retirer le magasin CD et attendre environ 1 à 2 heures.*
- **Réglage du volume**
 - *Les disques audionumériques produisent très peu de bruit comparés avec des sources analogiques. Si le niveau du volume est réglé comme pour ces sources, les haut-parleurs peuvent être abîmés par une augmentation soudaine du niveau de sortie. Par conséquent, baisser le volume avant fonctionnement et le régler comme voulu pendant la lecture.*
 - *Régler le volume pour pouvoir entendre les sons à l'extérieur de la voiture.*

Erreur d'alignement

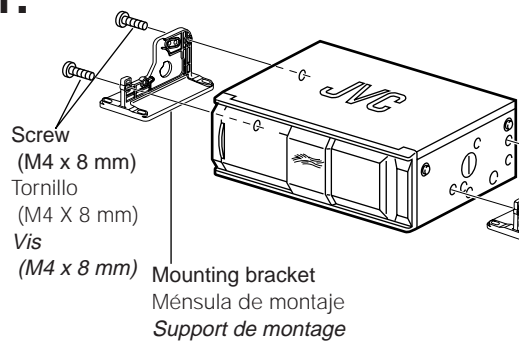
Un problème d'alignement peut se produire en conduisant sur une route très mauvaise. L'appareil et le disque audionumérique ne seront pas abîmés par un problème d'alignement, toutefois, comme ce n'est pas agréable pour les oreilles, arrêter la lecture et la reprendre quand la route sera meilleure.

MISE EN PLACE

- **Eviter l'installation dans les endroits suivants**
 - *Où il risque d'être exposé directement au soleil ou chauffé directement par le chauffage ou dans un endroit très chaud.*
 - *Où il risque d'être mouillé par la pluie, les flaques d'eau ou dans une forte humidité.*
 - *Dans les endroits poussiéreux.*
 - *Où il peut être placé dans un endroit instable.*
 - *Au-dessus des cordons de raccordements ou sur le plancher sous lequel il y a une tuyauterie.*
 - *Là où il pourrait endommager des accessoires de la voiture (roue de secours, etc.) dans ou sous le coffre.*
- *Avant de percer des trous dans le coffre pour installer l'appareil, s'assurer qu'il y a un espace suffisant sous le coffre pour ne pas faire de trous dans le réservoir de carburant, etc.*
- *Installer fermement l'appareil en utilisant les vis fournies.*

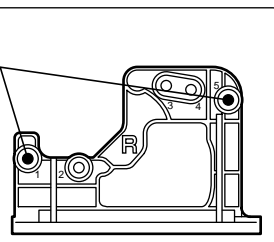
A**When installing the unit horizontally**

1. Attach the mounting brackets on the side panels of the unit using screws. (Fig. a)
2. Install the unit on the floor of the trunk using tapping screws. (Fig. b)

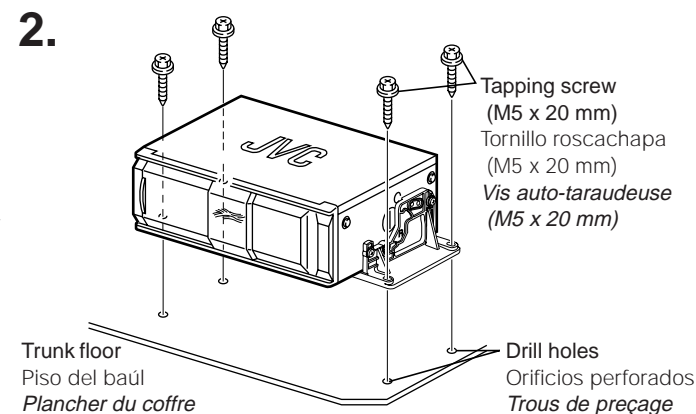
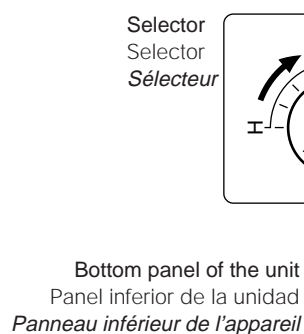
1.**Fig. a****Instalación horizontal de la unidad**

1. Fije las ménsulas de montaje a los paneles laterales de la unidad utilizando los tornillos. (Fig. a)
2. Instale la unidad en el piso del baúl usando tornillos roscachapa. (Fig. b)

Use these holes.
Utilice estos orificios.
Utiliser ces trous.

**Lors de l'installation de l'appareil horizontalement**

1. Fixer les supports de montage sur les panneaux latéraux de l'appareil en utilisant des vis. (Fig. a)
2. Installer l'appareil sur le plancher du coffre en utilisant des vis auto-taraudeuses. (Fig. b)

2.**Fig. b****B****When installing the unit upright (Fig. c)****Fig. c****Instalación vertical de la unidad (Fig. c)****Notas:**

- Para fijar la unidad con los tornillos, refiérase a "A Instalación horizontal de la unidad", más arriba.
- Cuando instale la unidad verticalmente, coloque el selector ubicado al costado en la posición "V (vertical)". (Cuando instale la unidad horizontalmente, asegúrese de colocar los selectores en la posición "H (horizontal)".)
- Cuando instale la unidad verticalmente, fijela firmemente al piso del baúl.
- Si instala la unidad sin ajustar correctamente el selector, podrían presentarse los siguientes síntomas.
- Sonidos intermitentes.
- Daños en los CDs.

Lors de l'installation de l'appareil verticalement (Fig. c)**Remarques:**

- Pour la fixation de l'appareil avec les vis, se référer à "A Lors de l'installation de l'appareil horizontalement" ci-dessus.
- Si l'appareil est installé verticalement, régler les sélecteurs situés sur les côtés sur la position "V (vertical)". (S'il est installé horizontalement, s'assurer de régler les sélecteurs sur la position "H (horizontal)".)
- Lors de l'installation verticale, fixer fermement sur le plancher du coffre.
- Si vous installez l'appareil sans régler le sélecteur correctement, les problèmes suivants risquent de se produire.
- Le son est discontinu.
- Les CD sont endommagés.

Notes:

- When fixing the unit with the screws, refer to "A When installing the unit horizontally" above.
- When installing the unit upright, set the selectors located on both sides to the "V (vertical)" position. (When it is installed horizontally, be sure to set the selectors to the "H (horizontal)" position.)
- When installing the unit upright, securely install to the trunk floor.
- If you install the unit without setting the selectors correctly, the symptoms below may occur.
- Sounds are intermitted.
- CDs are damaged.

C**When installing the unit on an inclined plane (Fig. d)****Fig. d****Instalación de la unidad en un sitio inclinado (Fig. d)****Notas:**

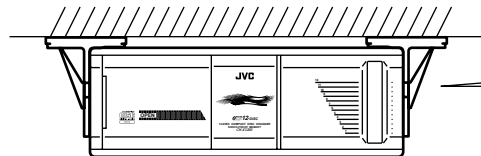
- Para fijar la unidad con los tornillos, refiérase a "A Instalación horizontal de la unidad", más arriba.
- Para la instalación, se pueden seleccionar cinco ángulos. Asegúrese de dirigir la flecha del dial provisto en ambos lados de la unidad hacia arriba, perpendicular (90°) a la tierra.
- Si instala la unidad sin ajustar correctamente el selector, podrían presentarse los siguientes síntomas.
- Sonidos intermitentes.
- Daños en los CDs.

Lors de l'installation de l'appareil sur un plan incliné (Fig. d)**Remarques:**

- Pour la fixation de l'appareil avec les vis, se référer à "A Lors de l'installation de l'appareil horizontalement" ci-dessus.
- Pour l'installation, cinq angles peuvent être choisis. S'assurer de positionner la flèche des sélecteurs, des deux côtés de l'appareil, perpendiculairement (90°) au sol.
- Si vous installez l'appareil sans régler le sélecteur correctement, les problèmes suivants risquent de se produire.
- Le son est discontinu.
- Les CD sont endommagés.

Notes:

- When fixing the unit with the screws, refer to "A When installing the unit horizontally" above.
- When installing, five angles can be selected. Be sure to position the selectors on both sides of the unit pointing upward, perpendicular (90°) to the earth surface.
- If you install the unit without setting the selector correctly, the symptoms below may occur.
- Sounds are intermitted.
- CDs are damaged.

D**When hanging the unit in the trunk space (Fig. e)****Fig. e****Instalación de la unidad suspendida dentro del baúl (Fig. e)****Nota:**

Para fijar la unidad con los tornillos, refiérase a "A Instalación horizontal de la unidad" más arriba.

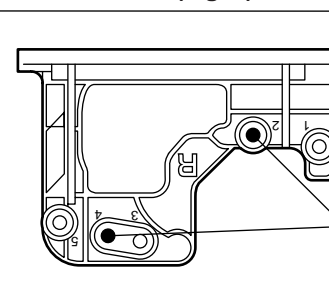
Lors de la suspension de l'appareil dans le coffre (Fig. e)**Remarque:**

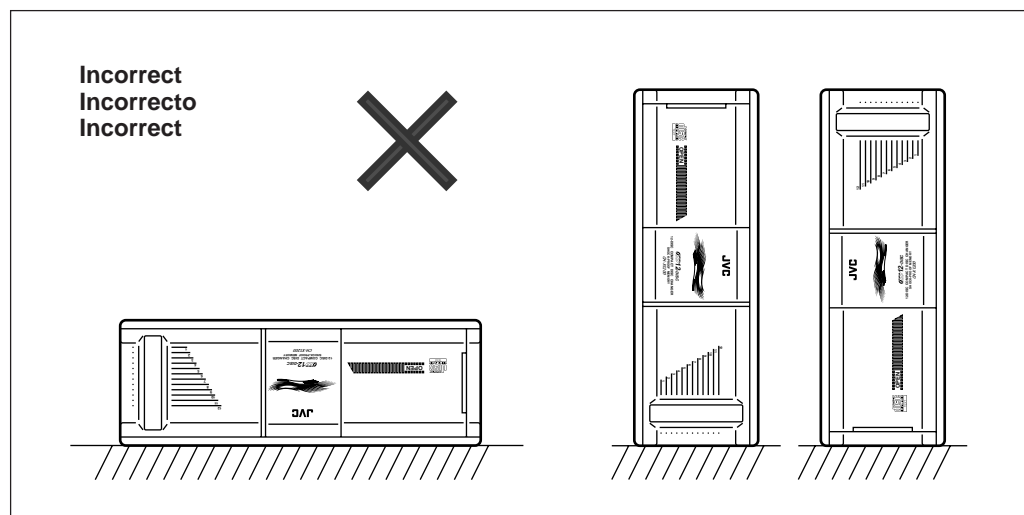
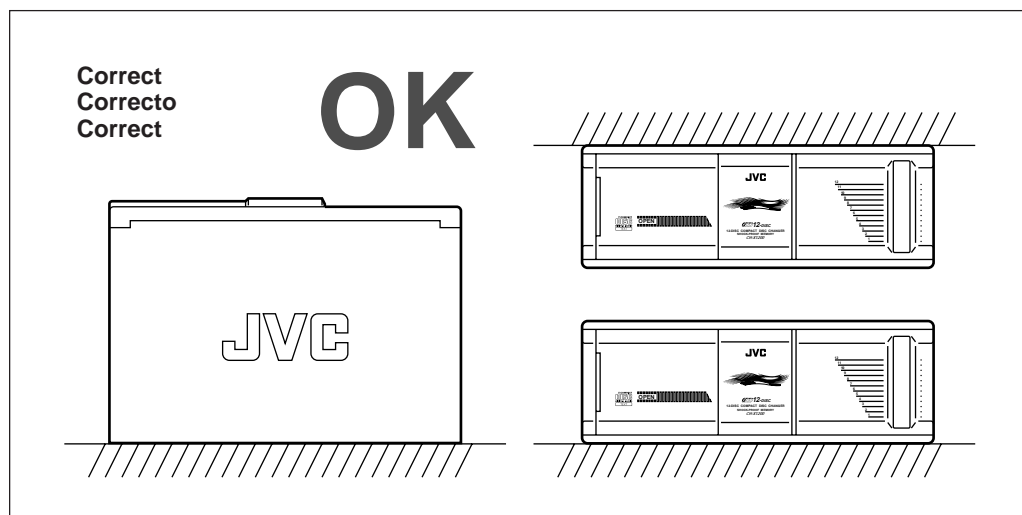
Pour la fixation de l'appareil avec les vis, se référer à "A Lors de l'installation de l'appareil horizontalement" ci-dessus.

Note:

When fixing the unit with the screws, refer to "A When installing the unit horizontally" above.

Use these holes.
Utilice estos orificios.
Utiliser ces trous.





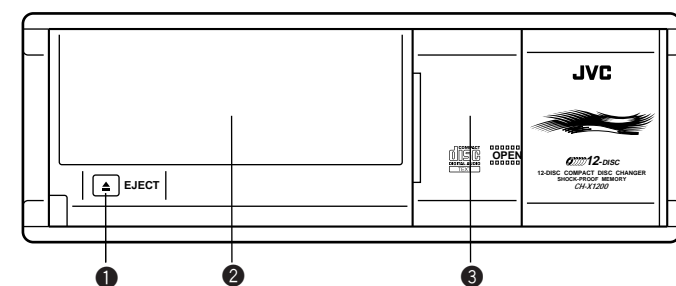
LOCATION OF CONTROLS

UBICACION DE LOS CONTROLES

EMPLACEMENT DES COMMANDES



- ① ▲EJECT button
Reset button: When pressing and holding for a few seconds
- ② CD magazine slot
- ③ Door



- ① Botón ▲EJECT
Botón de reposición: Cuando se pulse y mantenga pulsado durante algunos segundos
- ② Ranura del magazin de CD
- ③ Puerta



- ① Touche ▲EJECT
Touche de réinitialisation: Quand elle est maintenue pressée pendant quelques secondes
- ② Compartiment du magasin CD
- ③ Porte



Playing a CD Text/ Reproducción del CD Text/ Reproduction d'un CD Text

In a CD Text, some information about disc (its disc title, performer and track title) is recorded. If you connect this unit to a receiver with the CD Text displaying function, you can show this disc information on the receiver's display.

En el CD Text se ha grabado cierta información relacionada con el disco (el título del disco, su ejecutante y título de pista). Si usted conecta esta unidad a un receptor con función de visualización de CD Text, podrá exhibir esta información en la pantalla del receptor.

Dans un CD Text, certaines informations à propos du disque (son titre, l'interprète et les titres des plages) sont enregistrées. Si cet appareil est connecté à un récepteur possédant une fonction d'affichage de CD Text, il est possible de voir les informations des disques sur l'affichage du récepteur.

TROUBLESHOOTING

- "RESET1-RESET8" or "R1-R8" appears on the display of the connected receiver (or other equipment).
- * Are the units connected correctly? After checking, press and hold the ▲EJECT button for a few seconds to reset this unit. If the problem still persists, consult the JVC authorized dealer.
- Sounds are intermitted during play.
- * Are the selectors on both sides adjusted correctly?
- The repeat button of the receiver (CD changer controller) does not work properly.
- * Repeat play is not accepted while playing the last portion (about 10 seconds) of a CD. This is because the shock proof memory function works to allow the unit to change to the next CD smoothly.

LOCALIZACION DE AVERIAS

- "RESET1-RESET8" o "R1-R8" aparece en la pantalla del receptor (u otro equipo) conectado.
- * ¿Están las unidades conectadas correctamente? Después, pulse y mantenga pulsado el botón ▲EJECT durante algunos segundos para reposicionar la unidad. Si el problema persiste, consulte con su concesionario JVC autorizado.
- Los sonidos se interrumpen durante la reproducción.
- * ¿Están los selectores de ambos lados ajustados correctamente?
- El botón de repetición del receptor (controlador del cambiador de CD) no funciona correctamente.
- * La reproducción repetitiva no será aceptada mientras se reproduce la última porción (unos 10 seg.) de un CD. Esto se debe a que está activada la función de memoria a prueba de golpes para que la unidad cambie suavemente al siguiente CD.

EN CAS DE DIFFICULTÉS

- "RESET1-RESET8" ou "R1-R8" apparaît sur l'affichage de l'autoradio connecté (ou d'un autre appareil).
- * Les appareils sont-ils connectés correctement? Après l'avoir vérifié, maintenez pressée la touche ▲EJECT pendant quelques secondes pour réinitialiser cet appareil. Si le problème persiste, consultez un revendeur JVC autorisé.
- Le son est discontinu pendant la lecture.
- * Les sélecteurs latéraux sont-ils ajustés correctement?
- La touche de répétition de l'appareil (contrôleur de CD changeur) ne fonctionne pas correctement.
- * La lecture répétée ne fonctionne pas lors de la reproduction de la fin d'un CD (les 10 dernières secondes environ). Ce la vient du fait que la fonction de mémoire antichoc fonctionne pour permettre à l'appareil de passer en douceur au CD suivant.

SPECIFICATIONS

CD CHANGER SECTION

Frequency response	: 5-20,000 Hz
Dynamic range	: 93 dB
S/N ratio	: 96 dB
Distortion	: 0.006%
Wow & flutter	: Less than measurable limit
Output terminal	: Analog (8 pin x 1), 1.5 V (full scale)/less than 1 kΩ

GENERAL

Power requirement	
Operating voltage	: DC 14.4 V (11 V-16 V allowable)
Grounding system	: Negative ground
Dimensions (W x H x D)	: 252 x 88 x 174 mm (9-15/16" x 3-1/2" x 6-7/8")
Mass	: 2.3 kg (5.1lbs.) (excluding accessories)

Design and specifications subject to change without notice.

ESPECIFICACIONES

SECCION DEL CAMBIADOR DE CD

Respuesta de frecuencia	: 5-20.000 Hz
Gama dinámica	: 93 dB
Relación S/R	: 96 dB
Distorsión	: 0,006%
Lloro y trémolo	: Inferior al limite medible
Terminal de salida	: Analógica (8 conectadores x 1), 1,5 V (escala total/Menos de 1 kΩ)

GENERALIDADES

Alimentación	
Tensión de funcionamiento	: 14,4 V CC (11 V-16 V permisible)
Sistema de puesta a masa	: Masa negativa
Dimensiones (An x Al x Pr)	: 252 x 88 x 174 mm
Peso	: 2,3 kg (excluyendo accesorios)

El diseño y las especificaciones están sujetos a cambio sin aviso previo.

CARACTERISTIQUES TECHNIQUES

SECTION CHANGEUR DE DISQUE AUDIONUMERIQUE

Réponse en fréquence	: 5 à 20.000 Hz
Gamme dynamique	: 93 dB
Rapport signal/bruit	: 96 dB
Distortion	: 0,006%
Pleurage et scintillement	: Inférieur à la limite mesurable
Borne de sortie	: Analogique (8 brochesx1), 1,5 V (pleine échelle) inférieure à 1 kΩ

GENERALES

Alimentation	
Tension de fonctionnement	: CC 14,4 V (11 V à 16 V possible)
Système de mise à la masse	: Masse négative
Dimensions (L x H x P)	: 252 x 88 x 174 mm
Masse	: 2,3 kg (sans les accessoires)

Présentation et caractéristiques modifiables sans préavis.

If a kit is necessary for your car, consult your telephone directory for the nearest car audio speciality shop.

Si fuera necesario un juego de instalación para su automóvil, consulte la guía telefónica para ubicar la tienda especialista en audio para automóviles más cercana.

Si un kit est nécessaire pour votre voiture, consulter votre annuaire téléphonique pour chercher le revendeur d'accessoires audio pour automobile le plus proche.

ELECTRICAL CONNECTIONS

- This changer can be connected to JVC KD-MX, KD-SX or KS-FX series receivers that include a Changer Control function. When connecting to JVC KD-GS or KS-RT series, use the KS-U14K optional cord (not supplied). For more information, consult your nearest JVC car audio dealer.
- To prevent short circuits from occurring, while making connections, keep the battery's negative terminal disconnected.**
We recommend that you make all electrical connections (see Fig. f/h) before installing the unit. If you are not sure of your ability to correctly install this unit, have it installed by a qualified service technician.

Note:

This unit is designed for 12 volts DC, negative ground. If your vehicle does not have a 12 volt negative ground electrical system, you need a voltage inverter which can be bought from a JVC car audio dealer.

- Be sure to ground this unit to the car's chassis.

CONEXIONES ELECTRICAS

- Este cargador puede ser conectado a los receptores de la serie KD-MX, KD-SX o KS-FX de JVC que incluyen una función de control del cambiador. Para conectarlo a la serie KD-GS o KS-RT de JVC, emplee un cable opcional KS-U14K. Para mayor información consulte a su concesionario JVC de equipos de audio para automóviles más cercano.
- Para evitar cortocircuitos, mantenga desconectado el terminal negativo de la batería durante las conexiones.**
Le recomendamos hacer todas las conexiones eléctricas (ver Fig. f/h) antes de instalar la unidad. Si no estuviera seguro de su habilidad para colocarla correctamente, hágala instalar por un técnico de servicio calificado.

Nota:

Esta unidad está diseñada para 12 V de CC, masa negativa. Si su vehículo no estuviera provisto de un sistema eléctrico de masa negativa de 12 voltios, necesitará un inversor de tensión que puede adquirir en un concesionario JVC de equipos de audio para automóviles.

- Asegúrese de conectar a masa esta unidad al chasis del automóvil.

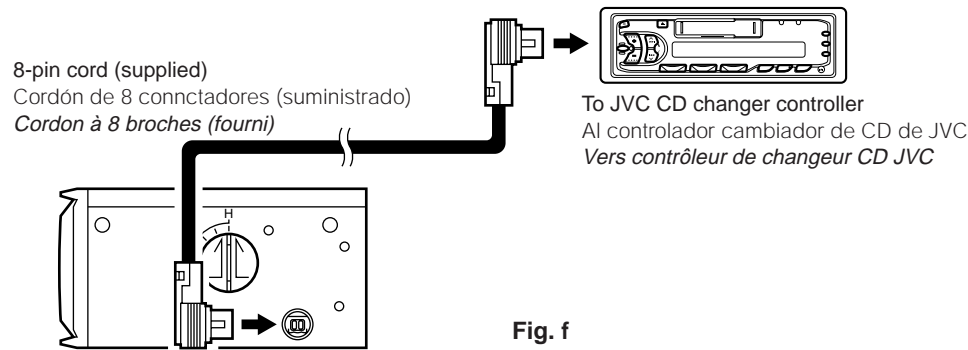
RACCORDEMENTS ELECTRIQUES

- Ce changeur peut être raccordé aux récepteurs de série KD-MX, KD-SX ou KS-FX JVC qui disposent d'une fonction de commande de changeur. En raccordement aux séries KD-GS ou KS-RT JVC, utiliser le cordon KS-U14K en option. Pour plus d'informations, consulter votre revendeur d'autoradios JVC le plus proche.
- Pour éviter tout court-circuit alors que vous effectuez les raccordements, laissez la borne négative de la batterie non branchée.**
Nous vous conseillons de faire tous les raccordements électriques (voir la Fig. f/h) avant de mettre l'appareil en place. Si vous n'êtes pas sûr de vous, faites-le installer par un technicien qualifié.

Remarque:

Cet appareil est conçu pour un courant continu de 12 volts, à masse négative. Si votre véhicule ne fournit pas une masse négative de 12 volts, il vous faut un convertisseur de tension, que vous pouvez vous procurer chez un revendeur d'autoradios JVC.

- Bien raccorder le câble de mise à la masse de cet appareil au châssis de la voiture.

A**When connecting to JVC KD-MX/KD-SX/KS-FX series receivers****Conexión a los receptores JVC de la serie KD-MX/KD-SX/KS-FX****Lors de la connexion à un récepteur de la série KD-MX/KD-SX/KS-FX de JVC****B****When connecting to JVC KD-GS/KS-RT series receivers****Conexión a los receptores JVC de la serie KD-GS/KS-RT****Lors de la connexion à un récepteur de la série KD-GS/KS-RT de JVC**

- Use the KS-U14K optional cord (not supplied).

- Utilice el cable opcional KS-U14 (no suministrado).

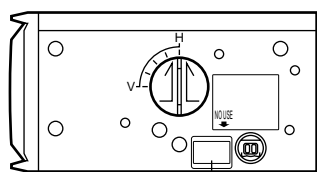
- Utiliser le cordon optionnel KS-U14K (non fourni).

- Remove the connector protective seal. (Fig. g)
- Connect this unit to the receiver. (Fig. h)

- Retire el sello protector del conector. (Fig. g)
- Conecte al terminal de esta unidad en los receptores. (Fig. h)

- Retirer l'autocollant de protection du connecteur. (Fig. g)
- Connecter à la prise pour cet appareil sur le récepteur. (Fig. h)

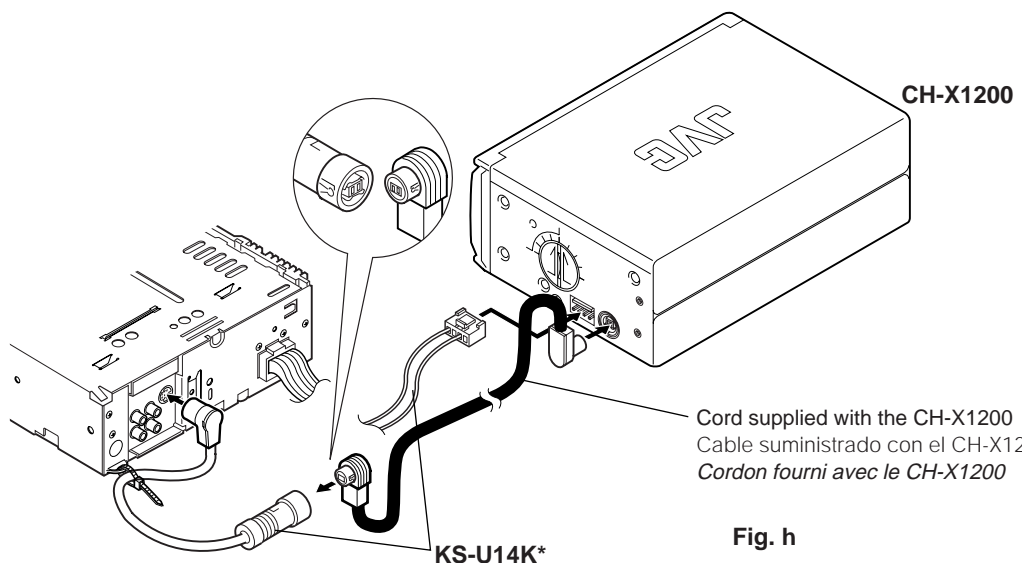
1.



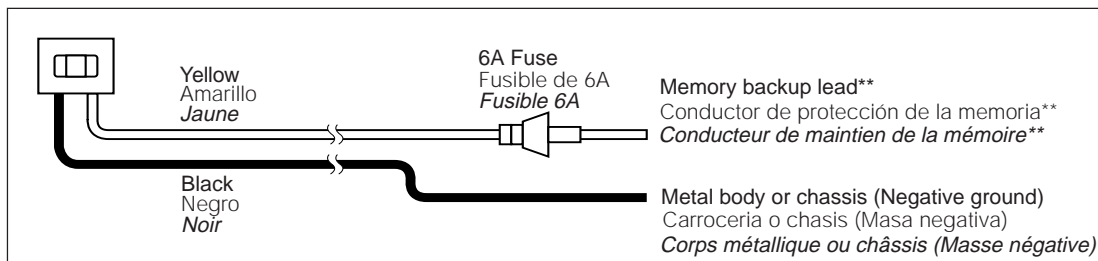
The connector protective seal
Sello protector del conector
Autocollant de protection du connecteur

Fig. g

2.



*KS-U14K



** Connect to a position where live power is supplied even when the ignition key is taken out.

** Conecte en una posición donde la alimentación quede conectada aunque extraiga la llave de encendido.

** Raccorder à un endroit où l'alimentation est toujours fournie même quand la clé de contact est retirée.

Note:

The magazine cannot be ejected when the memory backup lead or cord is disconnected or the fuse is blown.

Nota:

El magazin de CD no puede ser eyectado cuando el cordón o conductor de protección de memoria está desconectado o el fusible está fundido.

Remarque:

Le magasin CD ne peut pas être éjecté si le fil ou le cordon de maintien mémoire est débranché ou si le fusible est grillé.

• After installation and connection...**• Después de la instalación y conexión...****• Après l'installation et les connexions...**

When loading the magazine for the first time into the CD changer, press and hold the **▲EJECT** button for a few seconds to reset the unit. Normally do not press and hold the **▲EJECT** button.

Cuand cargue el magazin por primera vez en el cambiador de CD, pulse y mantenga pulsado el botón **▲EJECT** durante algunos segundos para reposicionar la unidad. Normalmente no pulse ni mantenga pulsado el botón **▲EJECT**.

Lors de l'insertion du magasin CD dans le changeur CD, pour la première fois, maintenir pressée la touche **▲EJECT** pendant quelques secondes pour réinitialiser l'appareil. Normalement, ne pas maintenir pressée la touche **▲EJECT**.

Note:

- You may also need to reset the unit in the following case.
- When the power supply is interrupted such as for replacement of the car's battery.
 - When the unit dose not function correctly.

Nota:

- También podría ser necesario reposicionar la unidad en los casos siguientes.
- Cuando se interrumpa el suministro de energía debido por ejemplo, al reemplazo de la batería del automóvil.
 - Cuando la unidad no funciona correctamente.

Remarque:

- Il peut être nécessaire de réinitialiser l'appareil dans les cas suivants.
- Quand l'alimentation est coupée, comme pendant le remplacement de la batterie de la voiture.
 - Quand l'appareil ne fonctionne pas correctement.

HANDLING MAGAZINES AND COMPACT DISCS

How to handle the magazines

- **Care in handling the magazines**
 - Do not carry the magazine with its inserting slot facing down so that the CDs do not drop.
 - Always keep the twelve disc trays loaded in the magazine.
 - When sliding the disc trays out or in to place CDs, hold the magazine horizontally not to drop CDs.
 - Without pulling out the disc trays from the magazine, do not insert CDs. Never place CDs directly into the magazines.
 - Do not expose the magazines to high temperatures or direct sunlight.
 - Do not disassemble the magazines.
 - Take care not to drop or hit the magazines. Do not apply excessive pressure to the disc trays which have been removed from the magazines.
 - Never apply solvents such as benzene, thinner or insecticide to the magazine or trays. These solvents may erode their surfaces.

Note:
If you need additional magazines, purchase XC-M200 magazines.

MANIPULACION DE MAGAZINES Y DISCOS COMPACTOS

Cómo manipular los magazines

- **Cuidado en la manipulación de magazines**
 - Para evitar que los CDs se caigan, no transporte el magazine con su ranura de inserción hacia abajo.
 - Mantenga siempre los doce portadiscos colocados en el magazine.
 - Cuando extraiga o introduzca las bandejas de los CDs, mantenga el magazine horizontalmente para evitar que se caigan los CDs.
 - No inserte los CDs sin haber extraído las bandejas de discos del magazine. Nunca introduzca CDs directamente dentro del magazine.
 - No lo exponga a la luz solar directa o a temperaturas elevadas.
 - No desarme los magazines.
 - No los deje caer ni los golpee. No aplique demasiada presión sobre las bandejas de discos extraídas de los magazines.
 - No use jamás solventes tales como bencina, diluyente o insecticida en el magazine o las bandejas. Los mismos podrían perjudicar su superficie.

Nota:
Si necesita un magazine adicional, adquiera un XC-M200.

MANIPULATION DES MAGASINS ET DES DISQUES COMPACTS

Manipulation des magazines

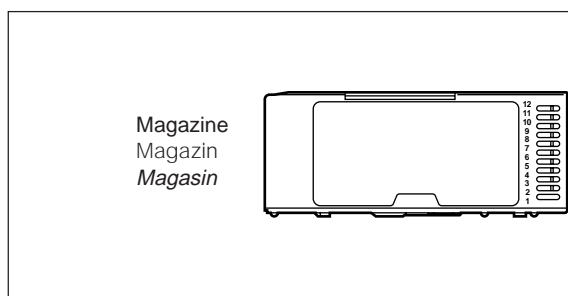
- **Faire attention en manipulant les disques**
 - Ne portez pas le magasin avec la fente d'insertion dirigée vers le bas pour ne pas faire tomber les CD.
 - Toujours laisser douze tiroirs de disque chargés dans le magasin.
 - Lorsque l'on fait glisser les tiroirs de disque pour les ouvrir ou les refermer, tenir le magasin horizontalement pour ne pas faire tomber les CD.
 - Ne pas insérer de CD sans ouvrir le tiroir de disque du magasin. Ne pas insérer les CD directement dans le magasin.
 - Ne pas exposer les magazines à de hautes températures ni aux rayons directs du soleil.
 - Ne pas démonter les magazines.
 - Faire attention de ne pas faire tomber ou cogner les magazines.
 - Ne pas appliquer de pression excessive sur les tiroirs de disque qui ont été retirés des magazines.
 - Ne jamais appliquer de solvants comme de la benzine, du diluant ou des insecticides sur le magasin ou les tiroirs de disque. Ces solvants peuvent éroder leurs surfaces.

Remarque:
Si l'on a besoin d'un magasin supplémentaire, acheter le XC-M200.

How to load discs

Colocación de discos

Chargement des disques



Note:
The inserted CDs are counted as "disc-1", "disc-2"... from the bottom to the top.

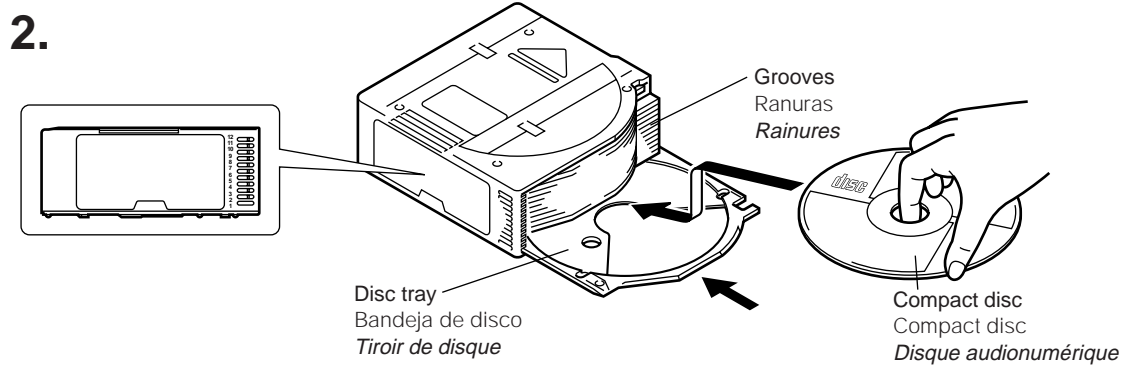
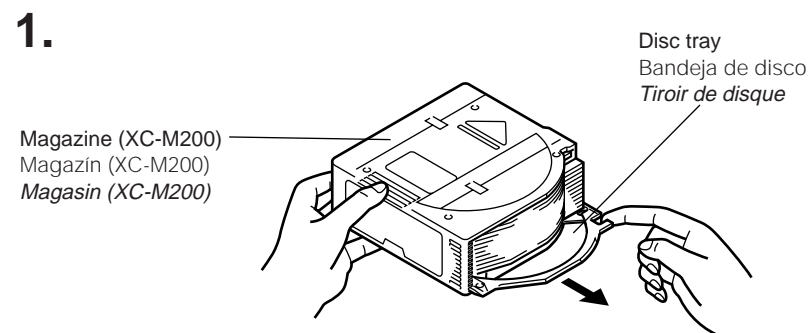
Nota:
Los CDs insertados se cuentan como "disc-1", "disc-2"... desde abajo hacia arriba.

Remarque:
Les CD insérés sont comptés comme "disque 1", "disque 2", etc. en commençant du bas et en allant vers le haut.

1. Slide the disc tray partly out from the magazine until it stops.
2. Place a CD on the disc tray with its label side up.

1. Extraiga parcialmente la bandeja de disco del magazine hasta que se detenga.
2. Ponga un CD en la bandeja de disco con su etiqueta hacia arriba.

1. Faire glisser le tiroir de disque partiellement à l'extérieur du magasin jusqu'à ce qu'il s'arrête.
2. Placer un CD sur le tiroir de disque avec la face imprimée dirigée vers le haut.



3. Align the disc tray with the grooves in the magazine, and push the disc tray all the way in.
 - Check that the disc tray is securely inserted into the magazine. If a CD becomes disengaged from the disc tray, reposition it on the disc tray.

3. Alinee la bandeja de disco con las ranuras del magazine e introduzca la bandeja de disco hasta el fondo.
 - Verifique que la bandeja de disco esté firmemente introducida dentro del magazine. Si algún CD se sale de la bandeja de disco, vuélvalo a poner sobre la bandeja.

3. Aligner le tiroir de disque avec les rainures dans le magazine et le pousser complètement.
 - Vérifier que le tiroir de disque est correctement inséré dans le magazine. Si un CD est désengagé du tiroir de disque, le repositionner sur le tiroir.

- Notes:**
- There are openings in the disc trays through which signals are read from the CDs. These openings leave part of the shiny side of the CD exposed. Be careful not to touch the shiny surface of the CD.
 - It is not possible to play a CD if placed upside down.

- Notas:**
- Las bandejas tienen aberturas por las cuales son leídas las señales de los discos. Estas aberturas dejan expuesta parte del lado brillante del disco. Tenga cuidado de no tocar la superficie brillante del disco.
 - No es posible reproducir un CD colocado boca abajo.

- Remarques:**
- Il y a des ouvertures dans les tiroirs de disque à travers lesquelles les signaux sont lus des disques. Ces ouvertures laissent une partie de la face brillante du disque exposée. Faire attention de ne pas toucher à la surface brillante du disque.
 - Il n'est pas possible de reproduire un CD s'il est placé à l'envers.

How to handle CDs

- Use CDs with the mark shown.

Cómo manipular compact disc

- Utilice compact disc con la marca indicada.

Manipulation des disques audionumériques

- Utiliser des disques audionumériques avec la marque montrée.

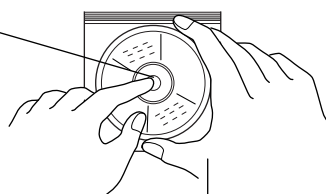


- Do not touch the recorded surface of a CD (shiny side, opposite to the label) when handling the CDs.
- **Storage**
Make sure to keep CDs in their cases. If discs are piled on top of one another without their cases, they may be damaged. Do not put CDs where they will be exposed to direct sunlight or in a place subject to high temperatures and humidity. Avoid leaving CDs in your car.

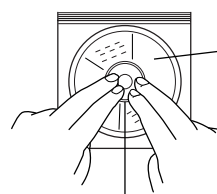
- No toque la superficie grabada (lado con reflejos, opuesto a la etiqueta) mientras manipula los discos.
- **Cómo guardar los discos**
Guarde los discos en sus cajas. No apile discos sin sus cajas, ya que podrían dañarse. No ponga los discos donde queden expuestos a la luz solar directa o en lugares con alta temperatura o humedad. No los deje en el automóvil.

- Ne pas toucher à la surface enregistrée du disque (la face réfléchissante, le verso de l'étiquette) en manipulant les disques.
- **Stockage**
Bien conserver les disques dans leurs boîtes. Si des disques sont empilés les uns sur les autres sans leurs boîtes, ils peuvent être abîmés. Ne pas mettre des disques où ils pourraient être exposés à la lumière directe du soleil ou dans un endroit sujet à de fortes températures ou à l'humidité. Eviter de laisser des disques dans votre voiture.

Hold down the center holder.
Presione el sujetador central.
Appuyer au milieu du support.



Lift it out without touching the recorded surface.
Levántelo para sacarlo sin tocar la superficie grabada.
Le lever sans toucher à la surface enregistrée.



Insert with the label facing up.
Inserte con la etiqueta hacia arriba.
Mettre en place avec l'étiquette au-dessus.

Press gently on the disc to insert.
Presione suavemente el disco para insertarlo.
Appuyer légèrement sur le disque pour le mettre en place.

• **Maintenance of discs**

- When fingerprints and dirt adhere to a CD, wipe the disc clean with a soft, dry cloth, wiping from the inside towards the edge. If it is difficult to clean, wipe the CD with a cloth moistened with water.
- Do not use record cleaners, benzine, alcohol or antistatic agents.
- Do not damage the label side or stick paper or adhesive to the surface.

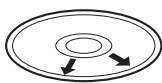
• **Mantenimiento de los discos**

- Limpie las huellas y el polvo que se adhiere sobre el disco con un paño limpio y suave desde el centro hacia los bordes. Si no salen, límpielo con un paño humedecido con agua.
- No utilice limpiadores para discos, bencina, alcohol o agentes antiestáticos.
- No dañe el lado con etiqueta ni pegue papeles o adhesivos en la superficie.

• **Entretien des disques**

- Si des empreintes digitales ou de la poussière adhèrent à un disque, essuyer le disque avec un tissu doux, sec et propre, en essuyant de l'intérieur vers l'extérieur. S'il est difficile à nettoyer, essuyer le disque avec un tissu humidifié avec de l'eau.
- Ne pas utiliser de nettoyeurs, benzine, alcool ou agent antistatique.
- Ne pas endommager le côté de l'étiquette ou coller du papier ou de la bande adhésive sur la surface.

Correct
Correcto
Correct



Incorrect
Incorrecto
Incorrect

Caution:

CDs shaped like a heart, flower, etc. (specially-shaped CDs) cannot be used with this unit. If this type of CD is loaded, it will cause a trouble.

Precaución:

Los CD con forma de corazón, flor, etc. (CD con forma especial), no pueden ser usados con esta unidad. Si coloca tipos de CD, se producirá una falla.

Attention:

Des CD en forme de coeur, de fleur, etc. (CD de forme spéciale) ne peuvent pas être utilisés avec cet appareil. Si ce type de CD est chargé, il causera un problème de fonctionnement.

How to load the magazine

1. Slide the door to the right.
2. Load the magazine.
 - Load the magazine into the CD changer with the \triangle mark on top and the CD insertion side to the right.

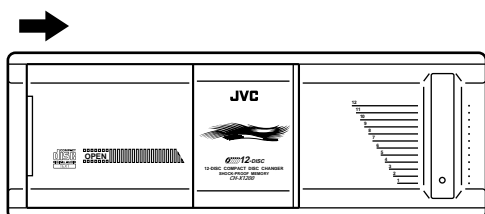
Colocación de un magazín

1. Deslice la puerta hacia la derecha.
2. Coloque un magazín.
 - Coloque un magazín en el cambiador de CD con la marca " \triangle " apuntando hacia arriba y el lado de inserción del CD hacia la derecha.

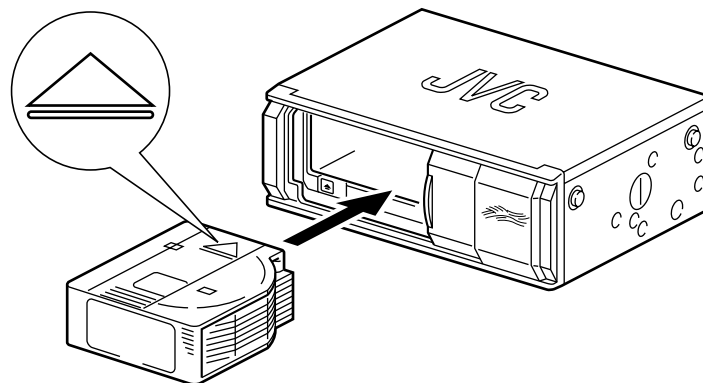
Chargement d'un magasin

1. Faire glisser la porte vers la droite.
2. Charger un magasin.
 - Charger un magasin dans le chargeur CD avec la marque \triangle en haut et le côté d'insertion CD sur la droite.

1.



2.



3. Close the door.
 - Normally the door must be kept closed except when changing the magazine.

3. Cierre la puerta.
 - La puerta debe estar cerrada excepto al poner o sacar un magazín.

3. Fermer le volet.
 - Le volet doit être fermé en dehors du chargement ou du retrait d'un magasin.

Cautions:

- Do not insert your hands or any foreign object into the loading slot otherwise you may be injured or cause malfunctions or damage.
- When a label on the magazine, if any, partly peels off, it may cause a malfunction. If this happens, remove the label or stick it on firmly again.

Precaución:

- No introduzca la mano o algún objeto por la ranura de carga pues podría lastimarse o producir fallas de funcionamiento o daños.
- Si el magazín está provisto de una etiqueta y ésta se despegue en parte, podría producirse una falla de funcionamiento. En tal caso, despegue la etiqueta o vuélvala a pegar firmemente.

Attention:

- Ne pas introduire vos mains ou d'objet étranger dans la fenêtre de chargement, vous pourriez vous blesser ou causer des mauvais fonctionnements ou dommages.
- Si l'étiquette sur le magasin se décolle, cela peut causer un mauvais fonctionnement. Si cela se produit, retirer l'étiquette ou la recoller solidement.

How to unload the magazine

1. Slide the door to the right.
2. Press the \triangle EJECT button.
 - The magazine ejects from the loading slot.

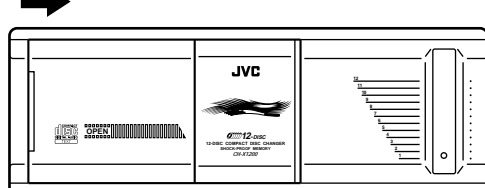
Cómo retirar un magazín

1. Deslice la puerta hacia la derecha.
2. Pulse el botón \triangle EJECT.
 - El magazín es expulsado de la ranura de carga.

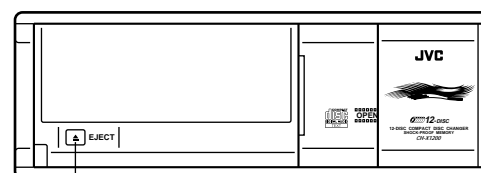
Retrait d'un magasin

1. Faire glisser la porte vers la droite.
2. Appuyer sur la touche \triangle EJECT.
 - Le magasin est éjecté du compartiment.

1.



2.



\triangle EJECT button
Botón \triangle EJECT
Touche \triangle EJECT

Note:

When the magazine cannot be ejected, push in the magazine and play the 12th disc once more; when play has ended, repeat the above procedure.

If the above procedure does not work, follow the steps below:

1. Be sure that the selectors are set correctly.
2. Peel off the protective seal over the compulsory eject hole. (Fig. i)
3. Put a straight stick like a screw driver into the hole. (Fig. j)

Nota:

Cuando el magazín no pueda ser eyectado, presione el magazín hacia adentro y reproduzca el disco no. 12 una vez más; cuando la reproducción haya terminado, repita el procedimiento de arriba. Si el procedimiento de arriba no funciona, realice los pasos siguientes:

1. Asegúrese de que los selectores estén correctamente ajustados.
2. Despegue el sello protector del orificio de expulsión forzosa. (Fig. i)
3. Introduzca en el orificio una varilla recta, tal como un destornillador. (Fig. j)

Remarque:

Si le magasin ne peut pas être éjecté, pousser sur le magasin et lire une fois de plus le 12ème disque; quand la lecture est terminée, refaire la procédure précédente.

Si la procédure ci-dessus ne fonctionne pas, suivez les étapes suivantes:

1. Assurez-vous que les sélecteurs sont réglés correctement.
2. Décollez l'autocollant protecteur du trou d'éjection forcée. (Fig. i)
3. Insérez une tige droite telle qu'un tournevis dans le trou. (Fig. j)

The compulsory eject hole and protective seal
Orificio de expulsión forzosa y sello protector
Le trou d'éjection forcée et l'autocollant protecteur

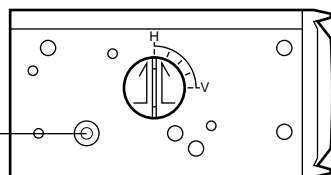


Fig. i

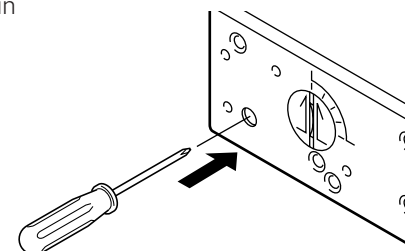


Fig. j

Should the problem still persists, consult the JVC authorized dealer.

Si el problema persiste, consulte con su concesionario JVC autorizado.

Si le problème persiste, consultez un revendeur JVC autorisé.

• **Listening to CDs**

This unit does not have operation buttons to play CDs. CD operations can be performed using the JVC CD changer controller, etc. connected to this unit. For CD operations, refer to the Instructions of the CD Changer Controller.

• **Reproducción de CDs**

Esta unidad no tiene botones de operación para reproducción de CD. Las operaciones de CD pueden ser ejecutadas utilizando el controlador cambiador de CD de JVC, etc., conectado a esta unidad. Para las operaciones de CD refiérase a las instrucciones del controlador cambiador de CD.

• **Ecoute des disques numériques**

Cet appareil n'a pas de touches de fonctionnement pour lire les disques. Les opérations CD peuvent être effectuées en utilisant le contrôleur de changeur CD JVC, etc. raccordé à cet appareil. Pour les opérations CD, se reporter au manuel d'instructions du contrôleur de changeur CD.